



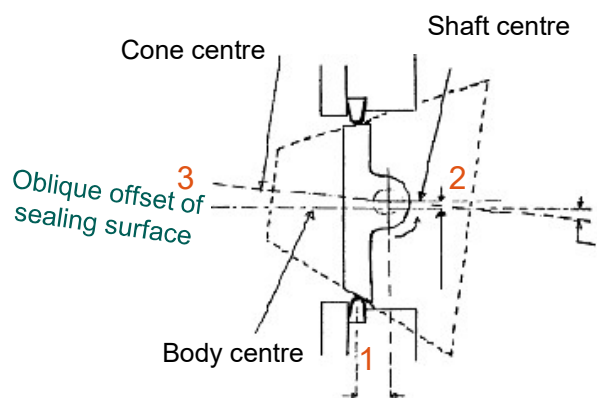
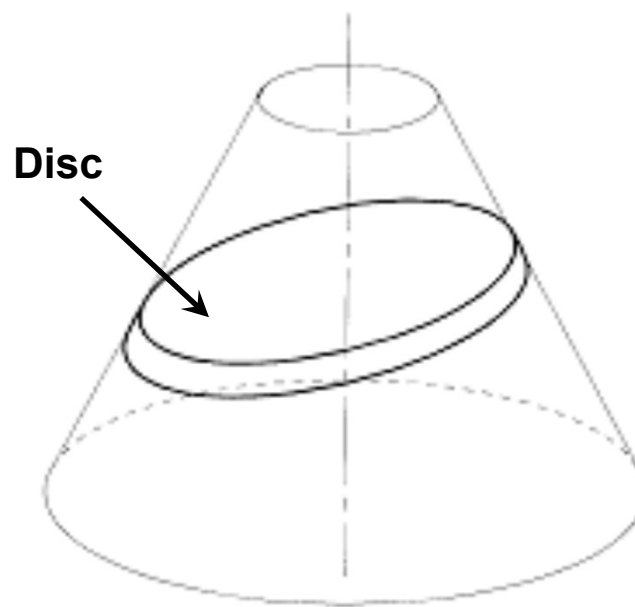
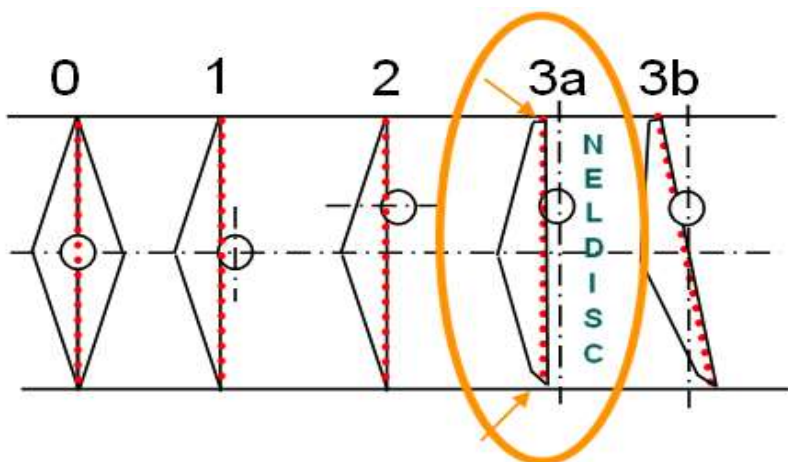
## Neles金属密封蝶阀

# 美卓Neldisc蝶阀概述

- 尺寸:
  - 单法兰, 支耳式 (LG, L2): 3" – 36"
  - 对夹式 (LW, L1): 3" – 48"
  - 双法兰(L6): 4" – 80"
- 压力等级:
  - ASME 150, 300
- 温度范围:
  - -328F... +1112F (-200C... +600C)
- 材料
  - 标准材料: CF8M, WCB,
  - 可选: CF3M, LCC,WCC, 双向钢, 哈C, MONEL等等
- 逸散性认证: ISO 15848, TA-LUFT
- 防火认证: API 607, BS6755
- 满足ASME B16.34的温压
- FCI 70.2 V级, ISO 5208 RateD, 可选六级密封, Rate C, Rate D, 以及 API 598



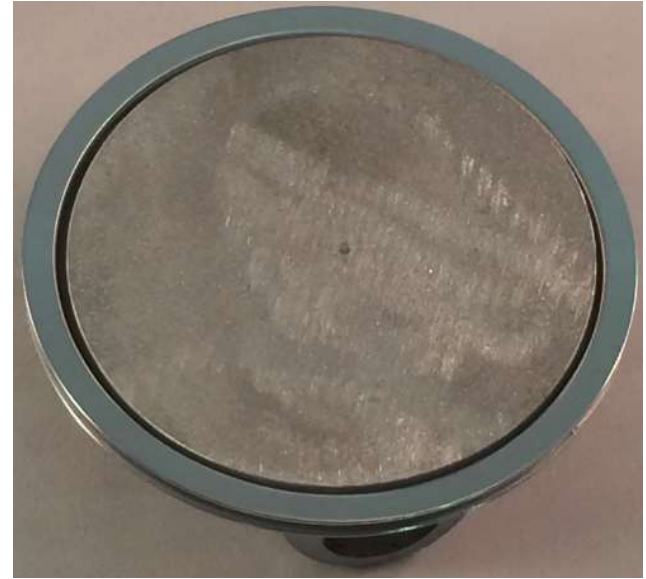
# L系列三偏心蝶阀 Neldisc® - 三偏心设计和作用



1. 阀板密封面与阀轴偏心
2. 阀体的中心与阀轴的偏心
3. 美卓独有的密封面锥形偏心



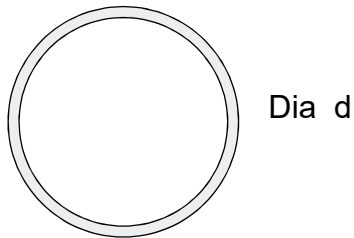
# L系列三偏心蝶阀 阀板和阀座



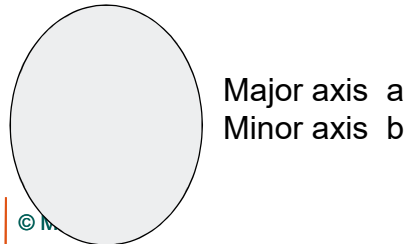
# L系列三偏心蝶阀 阀座设计

- 完全金属对金属的密封
- 圆形的浮动阀座设计，不规则椭圆形阀板设计
- 阀门关闭时，阀座在受挤压时产生位移和形变，紧贴着阀板，达到密封效果
- 仅在完全密封时阀板和阀座有接触，减小磨损
- 无需借助于介质压差达到密封效果
- 隐藏式阀座设计，减少介质对阀座的直接冲刷，延长阀门寿命

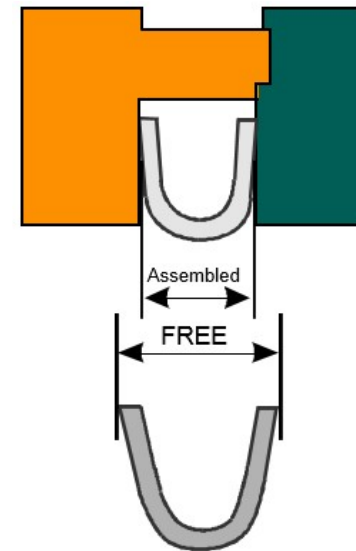
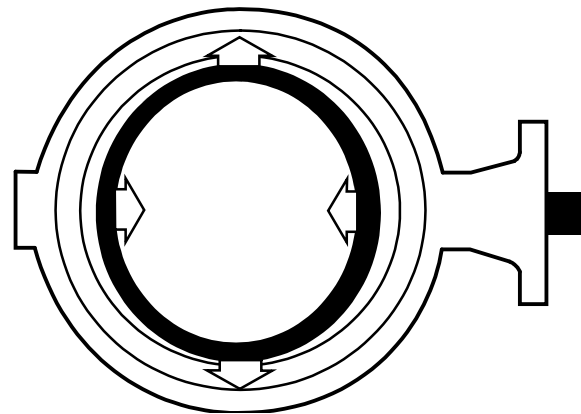
阀座



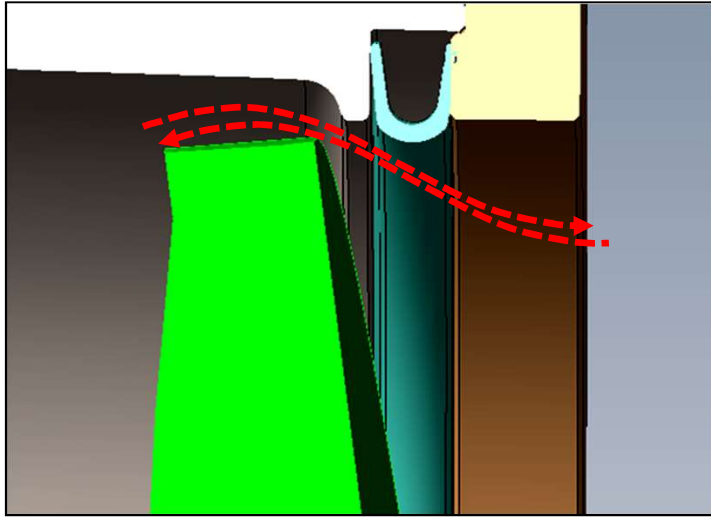
阀板



If  $a > d > b$

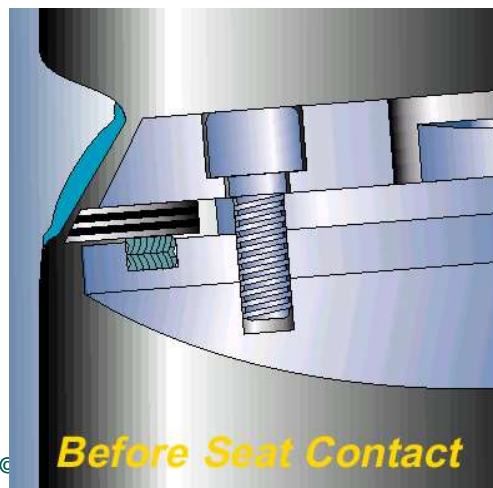


## Metso设计 Neldisc

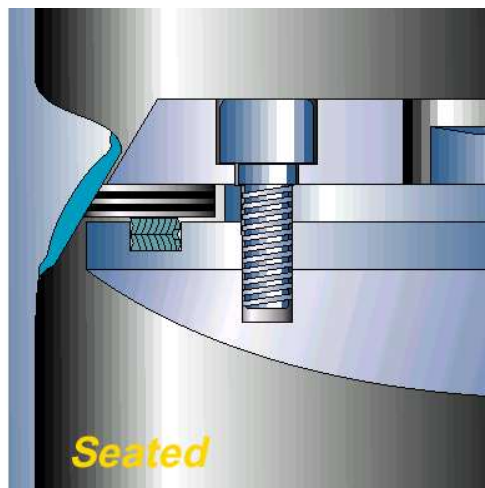


- 隐藏式阀座设计，减少介质对阀座的冲刷，使阀座寿命更长
- 完全金属对金属密封，高硬度涂层，不借助于任何石墨材料，可适用于固体颗粒或高速流体等要求耐冲刷的场合

## 竞争对手设计 Laminated Seat (层叠式密封环设计)



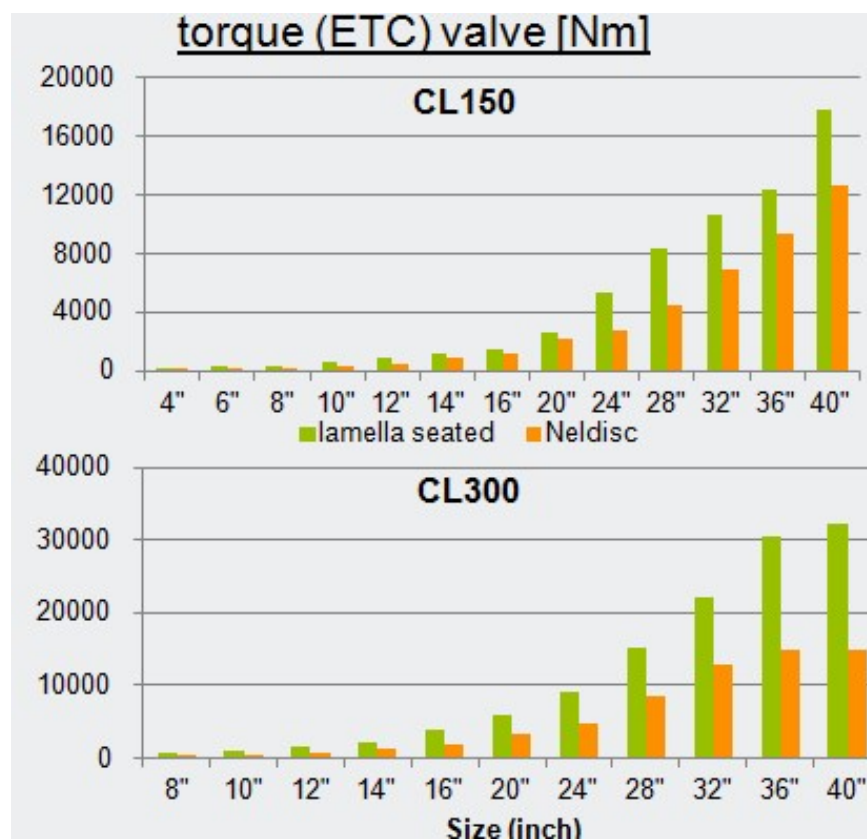
Before Seat Contact



Seated

# Neldisc® 三偏心蝶阀

- 两段式阀杆 流通能力更大
- 所需扭矩更低 (40 %)
  - 执行机构更小
  - 整阀(阀门+执行器)重量更低 20%
  - 管道应力更小





# Neldisc® 三偏心蝶阀

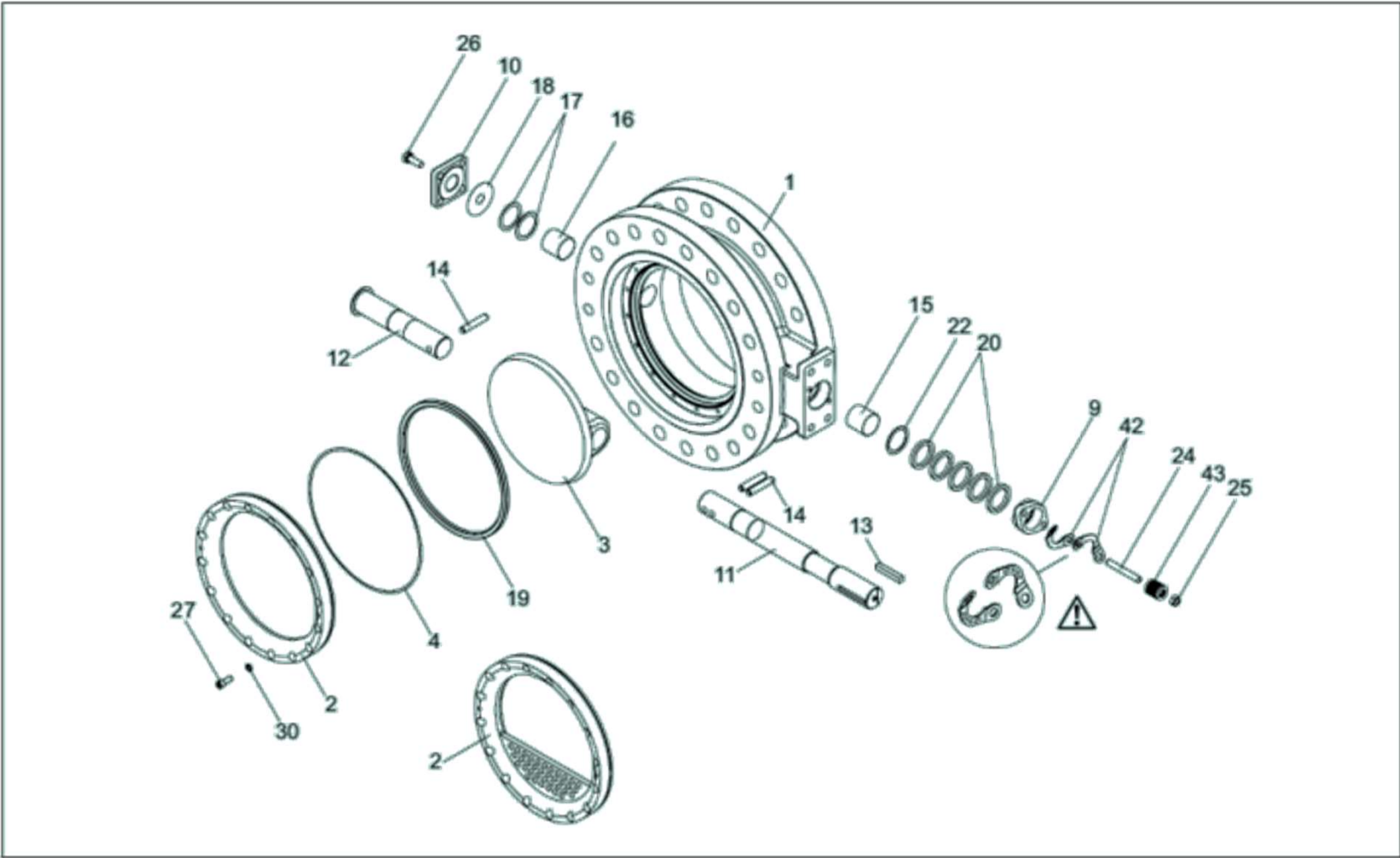
## 活载荷/ 满足逸散性标准

- 特殊的活载荷设计，可以长时间给轴端密封提供足够的扭矩，保证阀门没有介质外泄漏，达到保护环境和公司员工的生命安全





# Neldisc® 三偏心蝶阀维护简单





[www.metso.com](http://www.metso.com)

[Back to content](#)

